

GUIDA RAPIDA
BTK

btk  Implanting Trust,
Smile Again!

KIT CHIRURGICO 3D

ISY KONE, BT SAFE, BT NANO



La soluzione per gestire
la tua chirurgia guidata

visit btk.dental



FOLLOW US ON



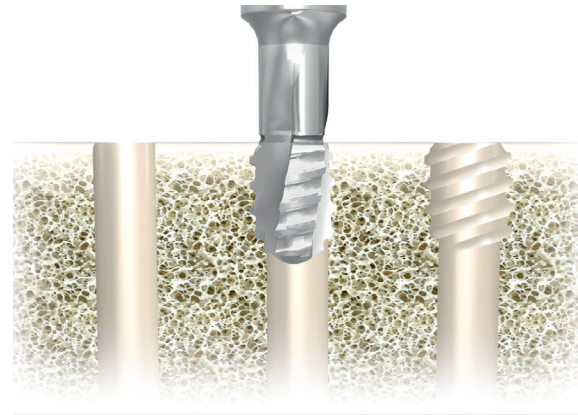
LA SEMPLICITÀ IN UN KIT

CONSERVAZIONE DEGLI STRUMENTI CHIRURGICI

I vassoi chirurgici sono utilizzati per conservare e sterilizzare in sicurezza gli strumenti chirurgici ed ausiliari dei sistemi implantari BTK. Sono realizzati in materiale termoplastico altamente resistente agli urti, il cui uso in ambito medico è ormai consolidato, e sono adatti ad essere sterilizzati frequentemente in autoclave.

PROTOCOLLO PER OSSO DENSO (MASCHIATURA)

La qualità dell'osso viene valutata avvalendosi delle tecniche per immagini radiografiche tramite l'esame clinico. L'osso corticale denso offre una maggiore stabilità primaria implantare. L'osso spongioso offre invece una stabilità iniziale minore e di ciò va tenuto conto nella preparazione del sito implantare. Questo influenza anche i tempi necessari per l'osteointegrazione.



visit btk.dental

CARATTERISTICHE DELLE FRESE CHIRURGICHE

- frese e maschiatori devono essere sostituiti dopo un massimo di 20 utilizzi;
- la fresatura deve avvenire con frese affilate, in modo intermittente a 500 - 600 rpm;
- le fasce nere al laser corrispondono alla lunghezza dell'impianto selezionato. Tuttavia, per aumentare la sicurezza possono essere utilizzati gli stop fresa;
- tutte le frese a finire offrono il fissaggio di idonei stop fresa.

DISPOSITIVI DI MONTAGGIO 3D

Il protocollo chirurgico ISY KONE, BT SAFE e BT NANO prevede l'inserimento dell'impianto tramite l'utilizzo dell'appropriato **Dispositivo di Montaggio 3D** e la **Chiave Prensile da Manipolo**.

I dispositivi di montaggio non sono presenti nel kit chirurgico 3D ma possono essere acquistati separatamente in confezione singola oppure in confezione da 6pz.

DISPOSITIVI DI MONTAGGIO 3D

690EN003	EN	L13mm
690ER003	ER	L13mm
690IR003	IR	L14.8mm
690KR001	KR	L15mm
690KW001	KW	L15mm

CONNESSIONE ISO
Contrangolo

**IDENTIFICAZIONE
DELLA FRESA**

Diametro e codice
di riferimento del prodotto

**ACCIAIO
INOSSIDABILE**
Uso multiplo

Ø3.10

**COLLETO
DI RITENZIONE**

Attacco stop per fresa

10 mm

8 mm

6 mm

5 mm

**FASCE NERE
REALIZZATE AL LASER**

Identificazione della lunghezza

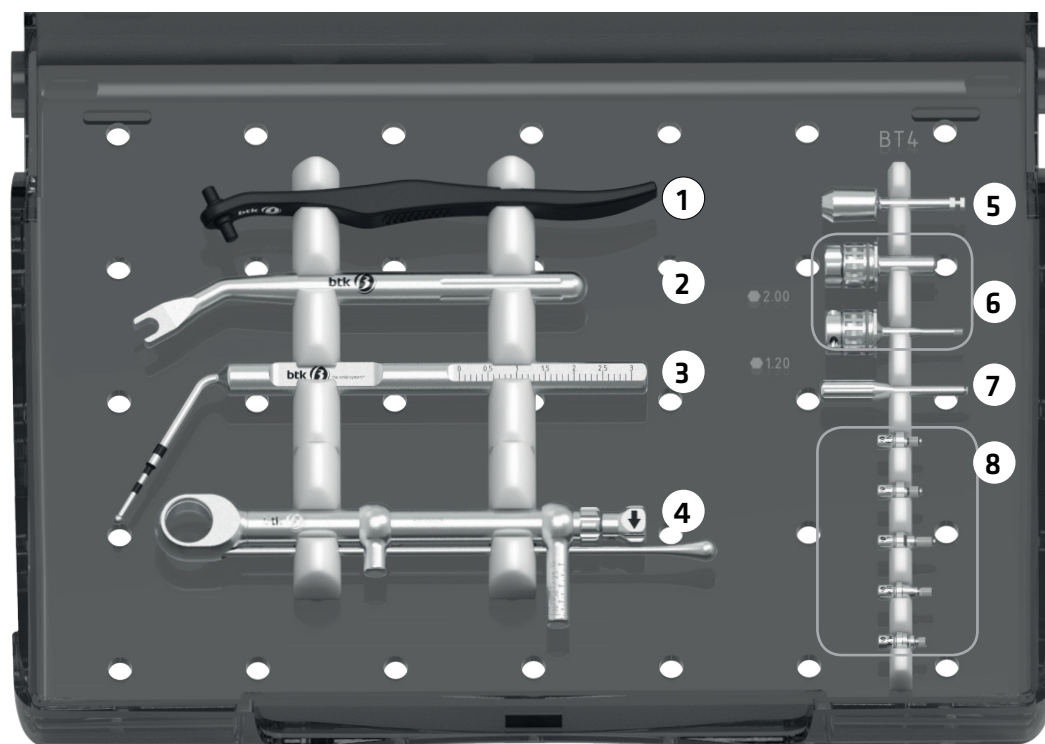
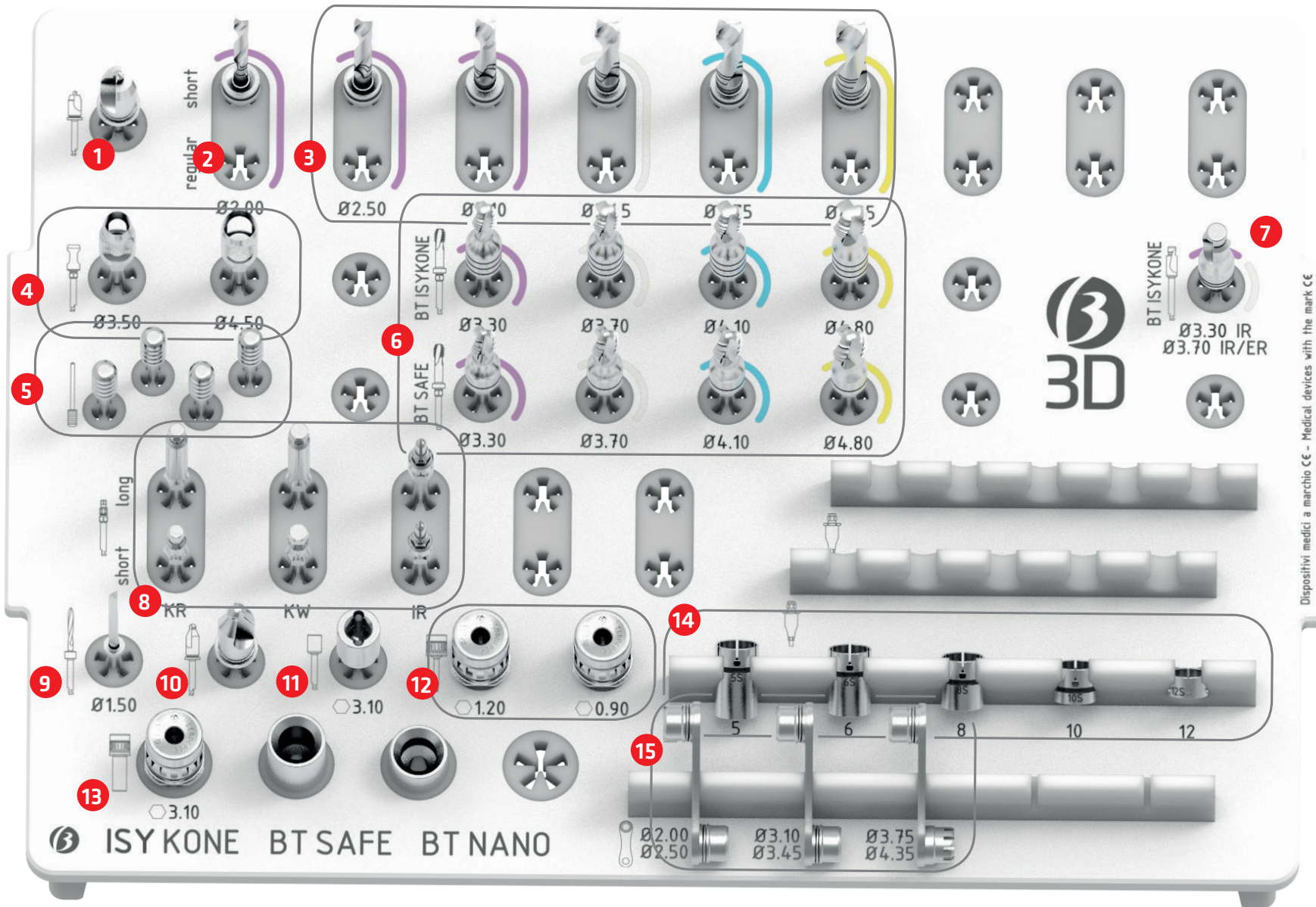
DESIGN MULTILAMA

Guida e rimozione frammenti

FOLLOW US ON



STRUMENTAZIONE CODICE KIT 670NA019



1
ASTA DI GUIDA
502MA002 | Ø 2.5 mm

2
CHIAVE FISSA 30°
502MA003 | HEX3.10

3
MISURATORE DI PROFONDITÀ
540MA011 | Ø1.8mm L108mm 30°

4
CRICCHETTO DINAMOMETRICO JD REVERSIBILE
501JD003 | 90 Ncm

5
BONE PROFILER HS (BT4)
435HS430 | Ø4.3mm L25 mm

6
SCREWDRIVER JD (BT4)
530JD021 | HEX2.0 L10mm
530JD014 | HEX1.20 L15mm Ridotto

7
PIN DI PARALLELISMO (BT4)
540MA007 | M1.4 L26mm

8
GUIDA PER BONE PROFILER
435EN001 | EN
435ER001 | ER
435IR001 | IR
435KR001 | KR
435KW001 | KW

1
START DRILL HS
415HS501 | Ø5mm L27 mm

2
FRESA ELICOIDALE 3D (PILOTA)
416HS200 | Ø2 mm L40mm

3
FRESA ELICOIDALE 3D HS
416HS250 | Ø2.5mm L40mm
416HS310 | Ø3.10-2.75mm L40mm
416HS345 | Ø3.45-3.05mm L40mm
416HS375 | Ø3.75-3.35mm L40mm
416HS435 | Ø4.35-3.85mm L40mm

4
MUCOTOMO
490HR450 | HR Ø4.5mm Int
415HS350 | 3D HS Ø3.5mm L28mm

5
PIN FISSAGGIO DIMA
540MA012 | Ø1.5mm

6
MASCHIATORE 3D HR ISY KONE
473HR330 | Ø3.3mm L37.5mm
473HR370 | Ø3.7mm L37.5mm
473HR410 | Ø4.1mm L37.5mm
473HR480 | Ø4.8mm L37.5mm

MASCHIATORE 3D HR BT SAFE
472HR330 | Ø3.3mm L35mm
472HR370 | Ø3.7mm L35mm
472HR410 | Ø4.1mm L35mm
472HR480 | Ø4.8mm L35mm

7
PREPARATORE DI SPALLA 3D HS
436HS330 | Ø3.3mm L30.5mm Isy Kone Int

8
IMPLANT DRIVER MANIPOLO
530HS013 | KR (SHORT) L23mm
530HL001 | KR (REGULAR) L33mm
530HS014 | KW (SHORT) L23mm
530HL002 | KW (REGULAR) L33mm
530HS009 | IR-IW (SHORT) L26mm
530HS008 | IR-IW (REGULAR) L30mm

9
FRESA 3D HR
415HR150 | Ø1.5mm L36mm

10
BONE PROFILER HS
415HS500 | Ø5mm L30mm

11
CHIAVE PRENSILE MANIPOLO
530HS017 | HEX3.10

12
SCREWDRIVER JD
530JD005 | HEX1.20 L15mm
530JD012 | HEX0.90 L15mm

13
ADATTATORE CONNESSIONE
530JD033 | ISO/HEX3.10-JD L10mm

14
STOP FRESA
521NA605 | H5mm
521NA606 | H6mm
521NA608 | H8mm
521NA610 | H10mm
521NA612 | H12mm

15
RIDUTTORE 3D
502MA014 | Ø2-Ø2.5mm BT Safe
502MA015 | Ø3.1-Ø3.45mm BT Safe
502MA016 | Ø3.75-Ø4.35mm BT Safe



BIOTEC S.R.L. VIA INDUSTRIA, 53
36031 POVOLARO DI DUEVILLE (VI) - ITALY
TEL: +39 0444 361251 - FAX: +39 0444 361249
mail: info@btk.dental

visit btk.dental

BTK PERSONAL TUTOR

Un vastissimo programma di assistenza personalizzata, caso per caso, con condivisione di un know-how d'eccellenza e un supporto individuale per la massima soddisfazione e il migliore dei risultati.

BTK è sempre a disposizione per qualsiasi richiesta di approfondimento e informazioni promuovendo periodici percorsi formativi ad hoc.

SISTEMA QUALITÀ CERTIFICATO

Sistema qualità certificato
UNI EN ISO 9001 e UNI EN ISO 13485.



Prodotti a marchio CE,
secondo direttiva 93/42/CEE e s.m.i.

MADE IN ITALY USED GLOBALLY



Garantiamo costantemente che la qualità dei nostri prodotti e servizi soddisfi le elevate aspettative dei nostri clienti e dei loro pazienti. Professionisti specializzati sono impegnati ad offrire soluzioni complete nella ricerca applicata, nell'ingegnerizzazione, nella formazione e nelle attività correlate.